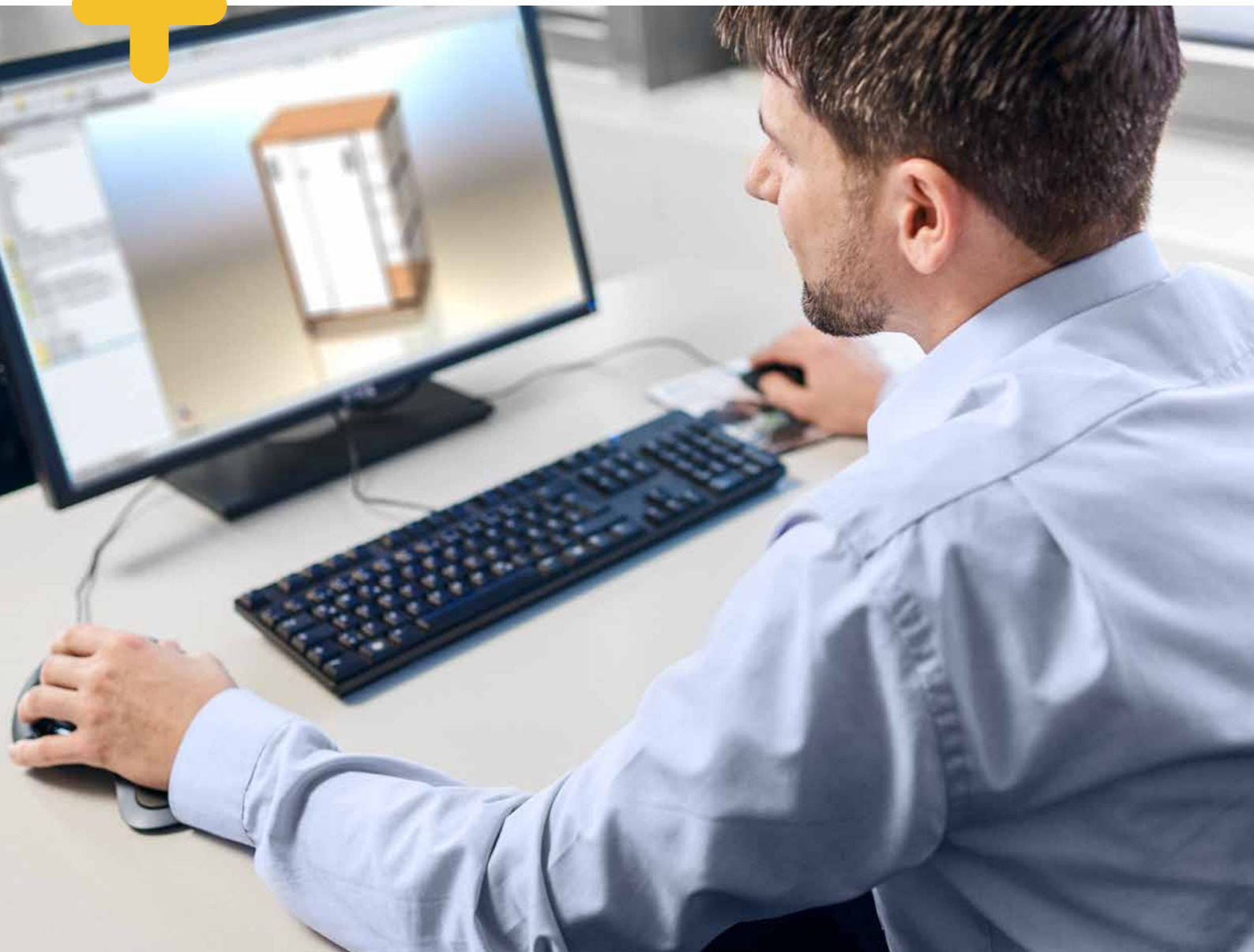
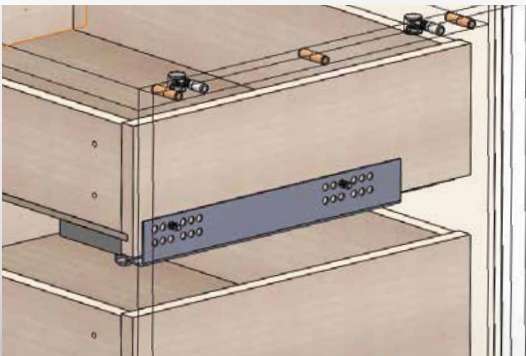


MÖBEL KONSTRUIEREN MIT SOLIDWORKS UND SWOOD NOCH NIE WAR ES SO EINFACH!



SOLIDWORKS UND SWOOD

DIE NEUE BRANCHENLÖSUNG FÜR INNENEINRICHTUNG UND MÖBELFERTIGUNG



Für die Planung und Herstellung von Möbeln und Inneneinrichtungen bietet Ihnen die DPS Software GmbH eine Komplettlösung aufbauend auf dem Industriestandard SOLIDWORKS, zugeschnitten auf spezifische Branchenanforderungen.

Die SOLIDWORKS® 3D-CAD-Software bietet leistungsfähige Konstruktionsfunktionen in einer intuitiven SOLIDWORKS Benutzeroberfläche, um Ihren Konstruktionsprozess zu beschleunigen und Sie praktisch sofort produktiv werden zu lassen.

SWOOD bietet die regelbasierenden branchenspezifischen Funktionen und Bibliotheken für die Holzverarbeitende Industrie vom Design bis zur Fertigung – integriert und aufbauend auf SOLIDWORKS.

Die DPS Software GmbH bietet Beratungsdienstleistung, Schulung und Service zur Unterstützung der System-einführung und der täglichen Anwendung – über die gesamte Wertschöpfungskette – von der Produktentwicklung über die Produktion bis zum Kundenservice.

Intelligente Bauteile vererben ihre Eigenschaften.
Somit lassen sich unternehmensspezifische Regeln in einer einfachen Form in der Bibliothek ablegen.

DIE BESONDEREN FUNKTIONEN FÜR DIE MÖBELKONSTRUKTION



Materialien
vergeben Sie
Trägermaterial
oder Dekore
mit Dicken-
verrechnung



Verbindungstechnik
Setzen Sie in kürzester
Zeit Dübel oder Minifix-
verbindungen



Konstruktionsbibliothek
Erstellen Sie Ihre Möbel
aus einer Bibliothek



Kantenfunktionen
Einfach per
Drag-and-Drop die
Kanten setzen

+ Konstruktionsbibliothek

Ein benötigter Grundkorpus wird aus einer Bibliothek selektiert und kann beliebig individuell konstruktiv mit einfachen Befehlen verändert und angepasst werden. Durch diese intelligente Funktion kann bis zu 90% Ihrer Konstruktionszeit eingespart werden.

+ Intelligente Verbindungstechnik

Diese erlaubt es Ihnen, den Korpus mittels Nut und Feder, Minifix, Dübel oder von Ihnen frei definierbarer Verbinder zu konstruieren.

+ SWOODBox

Die SWOODBox ist eine an ihre Bedürfnisse anpassbare Bibliothek. Sie können neben Beschlägen und Verbindungsmittel hier alle Zeichnungsgrundelemente anlegen, welche Sie für Ihre individuelle Konstruktion brauchen. Bausteinartig können Sie alle Elemente sinnvoll parametrisiert einfügen und verarbeiten. Schneller und einfacher geht es nicht.

+ Kantenfunktionen

Kanten können per Drag&Drop gesetzt werden

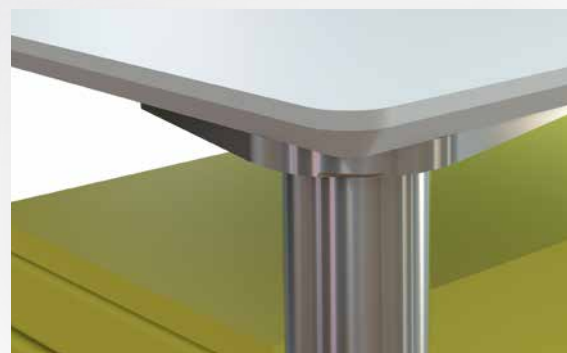
+ Layoutplanung

Platzieren Sie Ihre Möbel und passen Sie diese dem Grundriss an.

+ Fotorealistische Darstellung

Präsentieren Sie Ihren Entwurf effektiv in den dafür vorgesehenen Raum

Verbinden Sie Holz und Metall zu einer Einheit.



NUTZEN SIE DIE VORTEILE EINES WELTWEIT FÜHRENDEN CAD-SYSTEMS

Neben den holzspezifischen Funktionen stehen Ihnen mit SOLIDWORKS alle Möglichkeiten eines weltweit erfolgreichen CAD Systems zur Verfügung. SOLIDWORKS wird bereits von 2 Mio. Konstrukteuren genutzt und ständig technologisch und funktional weiterentwickelt. Die Software ist schnell erlernbar und zeichnet sich durch eine beispiellose Benutzerfreundlichkeit aus.



MODELLIERUNG VON TEILEN UND BAUGRUPPEN

+ 3D-Volumenkörpermodellierung

Erstellen und bearbeiten Sie 3D-Teile- und Baugruppenmodelle.

+ Konzeptionierung

Erstellen Sie Layout-Skizzen und importieren Sie Bilder und Scans.

+ Materialunabhängige Konstruktion

Egal, ob Sie Volumenkörper aus Holz, Glas oder Kunststoff oder gekanteten bzw. geschweißten Metallteilen konstruieren möchten, SOLIDWORKS hat für jede Materialart bzw. Materialkombination das geeignete Werkzeug. Sie konstruieren werkstoffunabhängig und können deshalb auch Erzeugnisse aus unterschiedlichsten Materialien perfekt designen.

ANIMATION UND FOTO- REALISTISCHES RENDERN

+ Photoview 360

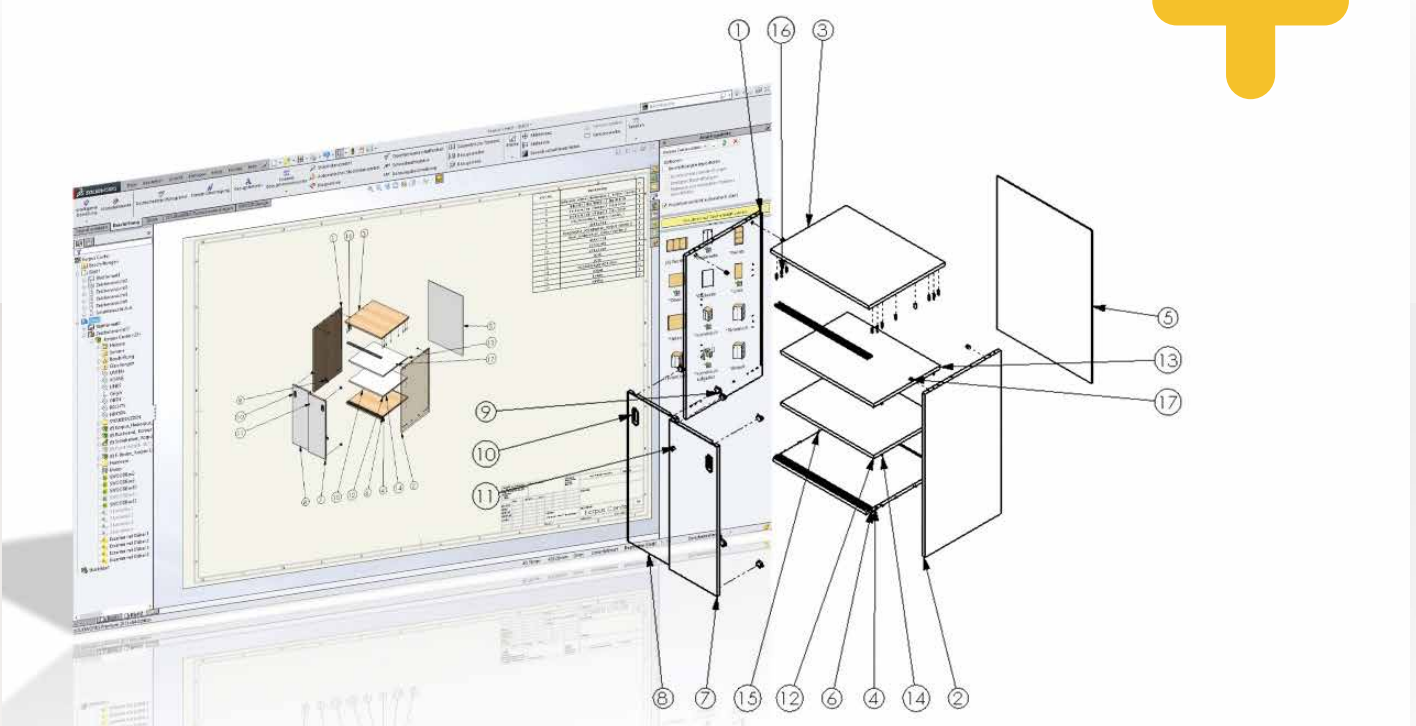
Erstellen sie schnell fotorealistische Bilder und Animationen.

+ Animierte Walkthroughs

Spazieren Sie virtuell durch Ihren Entwurf, um ihn für andere zu erläutern, und zeichnen Sie das Video auf.

+ Baugruppenanimation

Demonstrieren Sie die grundlegende Funktionsweise Ihrer Konstruktion durch Anwenden von Bewegung, Schwerkraft und Komponentenkontakt.



2D - ZEICHNUNGEN

+ Automatische Erstellung einer Zeichnungsansicht

Ziehen Sie das 3D-Modell einfach auf eine Zeichnung um Drahtdarstellungen oder schattierte Ansichten zu erstellen. Erstellen Sie automatisch neue Ansichtstypen, z.B. isometrische Ansichten, Profilschnitte und detailierte Ansichten.

+ Automatische Aktualisierung von Zeichnungsansichten

Sobald sich die 3D-Teile –und Baugruppenmodelle ändern, werden automatisch alle Zeichnungsansichten aktualisiert.

+ Bemaßungen

Automatisieren Sie das Erstellen und Platzieren von Bemaßungen.

+ Holzliste

Erstellen sie automatische Holzlisten mit Holzlisten-symbolen und Zuschnittslisten. Geben Sie die Holzlisten direkt in einer Baugruppe oder Zeichnung zum Drucken an Microsoft Excel aus oder laden Sie sie in ERP/MRP Systeme hoch.

+ Anmerkungen

Erstellen Sie eine vollständige Zeichnung, indem Sie alle erforderlichen Toleranzen, Symbole, Hinweise, Bohrungsbeschreibungen und Tabellen hinzufügen.

+ Zeichnungskontrolle

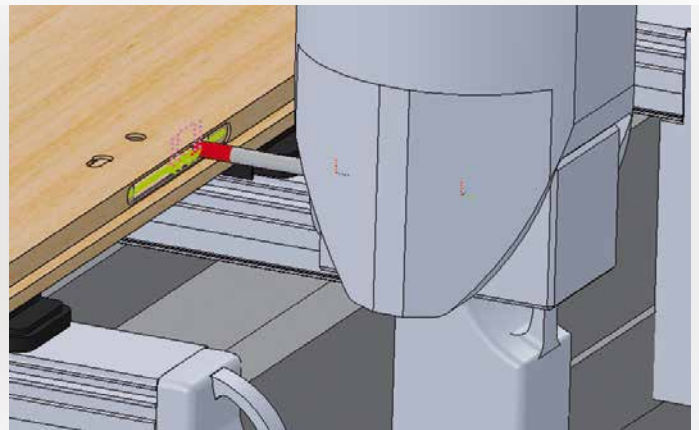
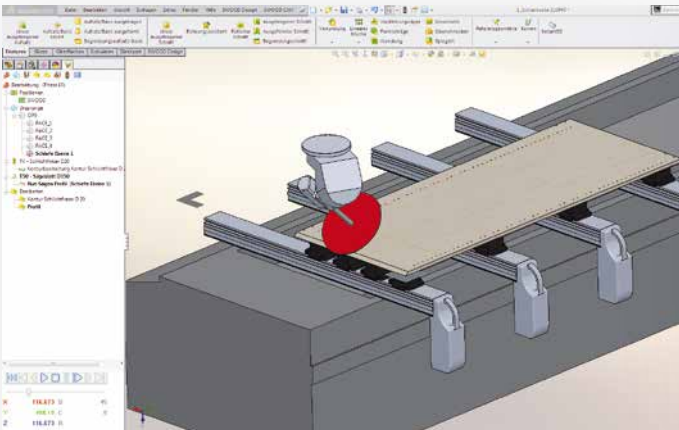
Kontrollieren Sie Zeichnungsrevisionen und vergleichen Sie Zeichnungen grafisch, um ihre Unterschiede zu erfassen.

SWOOD CAM

100% INTEGRIERT FÜR EINE DURCHGÄNGIGE PROZESSKETTE

Mit SWOOD CAM steht dem Anwender eine in SOLIDWORKS integrierte hochleistungsfähige CAM Lösung zur Verfügung, welche alle gängigen CNC Bearbeitungszentren im Holzbereich ansteuern kann. Neben Bohren, Formatieren, Fräsen, Sägen ist auch die Ansteuerung von Aggregaten incl. Kantenanleimen möglich.

Anders wie bei anderen CAM Systemen verfügt SWOOD CAM über hochintelligente Bahnrechnungsverfahren, welche neben 2D-, 3D, 4/5 Achsenbearbeitung auch voll interpolierte 5Achs-Simultanbearbeitung ermöglicht.



VORTEILE PROGRAMMIERUNG

Mit SWOOD CAM programmieren Sie ihre Holzbearbeitungsmaschinen unter Berücksichtigung der holzspezifischen Technologien einfach und schnell.

- + Programmierung im Eigenschaftenmanager und dadurch einfach zu bedienen (alle Einstellungen in einem Fenster)
- + Werkzeuge, Aggregate und Bearbeitungs-Makrobibliothek in einer Maske
- + Speichern der Bearbeitung per DRAG & DROP
- + Mehrere Bearbeitungsschritte unter einem Profil oder einer Bearbeitung speicherbar
- + Automatische Feature-Erkennung
- + Maschinensimulation innerhalb der SOLIDWORKS-Umgebung
- + Positionierung der zu fertigenden Teile und der Sauger auf der Maschine innerhalb von SOLIDWORKS
- + Unterstützung von mehreren simultan arbeitenden Spindeln
- + Oberflächenbearbeitungen 3D Schruppen und 3D Schlichten

VORTEILE PRODUKTION

Mit SWOOD CAM programmierte Teile können ohne weitere Prüfung direkt auf der Maschine gefertigt werden und verringern dadurch die Stillstandzeiten an der Maschine.

- + Fertigung von Standardbearbeitungen sowie komplexer Konturen
- + Geringe Stillstandzeiten an der Maschine durch umfangreiche Bearbeitungsdokumentation
- + Berücksichtigung von holzspezifischen Bearbeitungsstrategien
- + Ansteuerung aller gängigen Bearbeitungsmaschinen wie:
 - + Homag (WOOD WOP)
 - + HolzHer (NC-Hops)
 - + Biesse (NC-Hops und Biesse Works)
 - + IMA (IMA WOP)
 - + SCM/Morbidelli
 - + MKM
 - + MASTERWOOD
 - + MAKA

etc.

IHR MEHRWERT MIT DPS UND SWOOD



- + Verkürzung Konstruktionszeit bis zu 90%
- + Hochkomplexe Möbelkonstruktion, so einfach und intuitiv wie noch nie
- + Aufbauend auf SOLIDWORKS bietet SWOOD Standardfunktionen eines weltweit führenden CAD Systems
- + Regelbasierende Konstruktion in Holz, Metall und Glas
- + Intelligente Verbindungstechnik und Beschlag Bibliothek
- + Durchgängige Lösung von der Konstruktion, Erstellung der Postprozessoren bis zur Fertigung inkl. ERP-Integration
- + Hochqualifizierte und erfahrene Mitarbeiter mit Prozess- und Technologiewissen speziell für den Holzbereich
- + Umfangreiche Dienstleistung für Implementierung, Schulung und Prozessberatung
- + Erfahrung aus über 6000 Kundenprojekten



Jörg Rudig
Leiter Competence Center CAM

„SWOOD CAM bietet Ihnen extreme Flexibilität. Es können typische Spanplatten für Möbel genauso programmiert werden wie massive Freiformteile z.B. Handläufe oder Dekorteile. Die einfache Bedienung des Systems garantiert eine sehr kurze Einarbeitungszeit und steigert weiter Ihre Produktivität.“



Olaf Schiele
Leiter Branchenlösung Holz

„In SWOOD Design lassen sich firmenspezifische Konstruktionslogiken einheitliche ablegen. Der Nutzen ist eine erhebliche Verkürzung der Konstruktion- und Fertigungszeit. Ein weiterer Schritt in der digitalen Prozesskette!“

SOLIDWORKS im Datenaustausch

SOLIDWORKS und SWOOD bieten integrierte Translatoren, mit deren Hilfe Sie CAD-Daten aus einer Vielzahl von Softwareanwendungen und in zahlreichen Dateiformaten austauschen können, darunter:
3D-XML + Mechanical Desktop + 3DS + OBJ + AI (Adobe Illustrator) + Parasolid + Autodesk Inventor + PDF + CADKEY + Pro/Engineer + CRG + PSD + DWG + Rhino + DXF + SAT (ACIS) + HCG + Solid-Edge + STL + STEP + HSF + TIFF + IDF + IFC + Unigraphics + IGES + VDA-FS + JPG + VRML

Unterstützte Standards:

ANSI + BSI + DIN + GB + GOST + ISO + JIS

Systemanforderungen:

Windows 7 (32 und 64 Bit) oder Windows 8 (64 Bit) + 2 GB RAM (mindestens) + mind. 5 GB freier Festplattenspeicher + Grafikkarte (Empfehlung: zertifiziert) + Intel -oder AMD-Prozessor + DVD-Laufwerk oder Breitband Internetverbindung + Internet Explorer 8 oder höher + Microsoft Office 2007 oder höher

IHR ERFOLG IST UNSER ZIEL



„Für die Fertigung unserer Konstruktions-
teile aus Brettschichtleimholz bzw. Alumi-
niumprofilen nutzen wir die Software von
SWOOD CAM. Dank der optimalen Ein-
bettung von SWOOD in SOLIDWORKS,
hat sich unsere Produktion vereinfacht
und die Fertigung von komplexeren Bau-
teilen möglich gemacht. Der Einsatz der
5-Achsbearbeitung hat erst mit SWOOD
CAM begonnen. Somit sind individuelle
Kundenwünsche besser und kostengüns-
tiger zu realisieren.“

ALLWEDA® Komkowski & Günzler GbR

Frank Komowski

Geschäftsführer



„Seit über 10 Jahren verwenden wir für
die Planung und Konstruktion hochwertiger
und komplexer Innenausstattung die 3D
CAD Software SOLIDWORKS. Durch die
Ergänzung des Add-In SWOOD Design
und SWOOD CAM haben sich, für die
optimale Durchgängigkeit bis zur Maschine,
unzählige Möglichkeiten mit erheblicher
Zeiteinsparung ergeben. SOLIDWORKS
mit SWOOD ist für uns die ultimative
Lösung für jeden ambitionierten Möbel-
konstrukteur.“

design haus GmbH

Martin Santa

Geschäftsführer



„SOLIDWORKS und SWOOD sind einfach
und durchgängig aufgebaut. Mit dieser
Softwarekombination haben wir ein
effektives Werkzeug gefunden, um auch
außergewöhnliche Konstruktionen in
den Bereichen Innenausbau / Ladenbau
schnell und einfach zu erstellen. Das
Resultat ist eine funktionelle und gut über-
schaubare Konstruktionszeichnung. Mit
DPS haben wir einen kompetenten und
flexiblen Partner für unsere Anforderungen
im Bereich 3D-CAD-Software.“

Team CAD Systemtechnik

Peter Böhne

Geschäftsleitung



dps-software.de/swood



DPS SOFTWARE GMBH

Unternehmenszentrale
Esslinger Str. 7
70771 Leinfelden-Echterdingen



ANSPRECHPARTNER

Olaf Schiele
+49 (0)231 282110-30
OSchiele@dps-software.de



ANSPRECHPARTNER

Jörg Rudig
Fon +49 (0)64 4144658-0
JRudig@dps-software.de

BRANCHENLÖSUNG HOLZ

DPS Software GmbH
Stockholmer Allee 32 A
44269 Dortmund

COMPETENCE CENTER CAM

DPS Software GmbH
Schützenstraße 4-8
35578 Wetzlar

24 Schulungsstandorte in D-A-CH-PL bieten Ihnen ein umfassendes Ausbildungs- und Beratungsprogramm.
Alle Geschäftsstellen finden Sie unter: www.dps-software.de/kontakt/standorte